



3D-INTELLICLAMP 40 X 80 MM

3D-Intelliclamp™ zur Verbindung von Sektionen von Gehäusen oder Rahmen. Durch das Anziehen der 3D-Intelliclamp™ Justierschraube richten sich die Gehäuse in X-, Y- und Z- Achse selbstständig aus. Die beiden Anlageflächen werden fest aufeinander gezogen. Montage mit Nieten oder Schrauben. Jeder 3D-Intelliclamp™ besteht aus zwei ineinander greifenden Hälften, Justierschraube und Mutter.

VDI
6022

MATERIAL

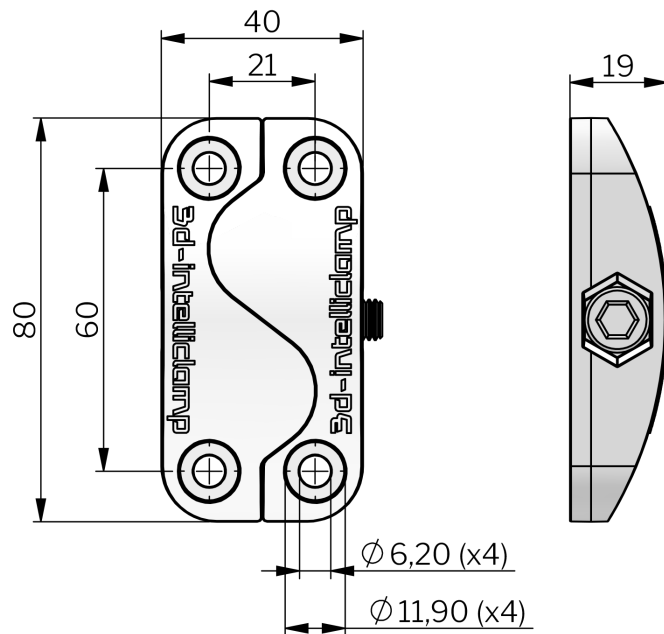
Interlocking parts: Zinkdruckguss, verzinkt oder mit schwarzem Strukturlack pulverbeschichtet

Justierschraube und Mutter (M8): Stahl, verzinkt

ÄHNLICHE PRODUKTE

Ähnliche Produkte: 5-402, 5-401

Use the Index Code at industrilas.com



Industrilas
— When access counts —

Bestell-Nr.	Description	Oberfläche
275015-01	3D-Intelliclamp™ 40 x 80 mm	Schwarzem Strukturlack pulverbeschichtet
275015-02	3D-Intelliclamp™ 40 x 80 mm	Verzinkt